

17. Gebäudeenergietag Rheinland-Pfalz Kommunaler Wiederaufbau - Kalte Dorfwärme für Rech



Agenda

1

Unser Team für Rech

2

Ausgangslage und Projektverlauf

3

Unser Konzept für Rech

4

Fragen und Antworten



„Die Mittelahr ist nicht nur ein Tal, sie ist Heimat!“

Nach der Flutkatastrophe 2021 ist es unser Ziel, die Wärmeversorgung für die Bürger von Rech modern, zukunftsorientiert und nachhaltig zu gestalten.



ENERGIEAGENTUR
Rheinland-Pfalz

BB&V



HOCHSCHULE MAINZ
UNIVERSITY OF
APPLIED SCIENCES

Ingenieurbüro

Jeckstadt



Rheinland-Pfalz

MINISTERIUM FÜR
KLIMASCHUTZ, UMWELT,
ENERGIE UND MOBILITÄT



Niki Kozisek
Kommunale Projektleitung „Kalte Dorfwärme Rech“
Vorstand Zukunft-Mittelahr (AÖR)

Information und Kontakt
<https://zukunft-mittelahr.de/nahwaerme/kalte-nahwaerme/>
niki.kozisek@zukunft-mittelahr.de

Ausgangslage und Projektverlauf

1

2

3

4



Ausgangslage und Motivation

Flutkatastrophe 2021 verursacht weitreichende Zerstörung der kommunalen und privaten Heiz-Infrastruktur in Rech

Der **Wiederaufbau** hat zum Ziel, die Zerstörung als Chance für die Zukunft zu nutzen insb. bei der Wärmeversorgun

Rech, Mayschoß und Dernau gründen die „**Zukunft-Mittelahr AöR**“ zur Realisierung kommunaler Struktur- und Wiederaufbauprojekte



Planung und Konzeption

Jan – Mai 2022

- Vorstudien und Machbarkeitsanalyse
- Bürgerinformation, Beratung, Abschluss Vorverträge

Juni - November 2022

- Förderung und Finanzierung
- Definition Leistungsbeschreibung
- Initiierung Ausschreibungsprozess



Realisierung und Bau

November 2022 – Juni 2023

- Start Vergabeprozess
- Beschlüsse und Genehmigungen
- Ausführungsplanung

Juni - November 2023

- Abschluss Vergabe
- Beauftragung
- Netzbau und Hausanschlüsse
- Design Betriebsmodell

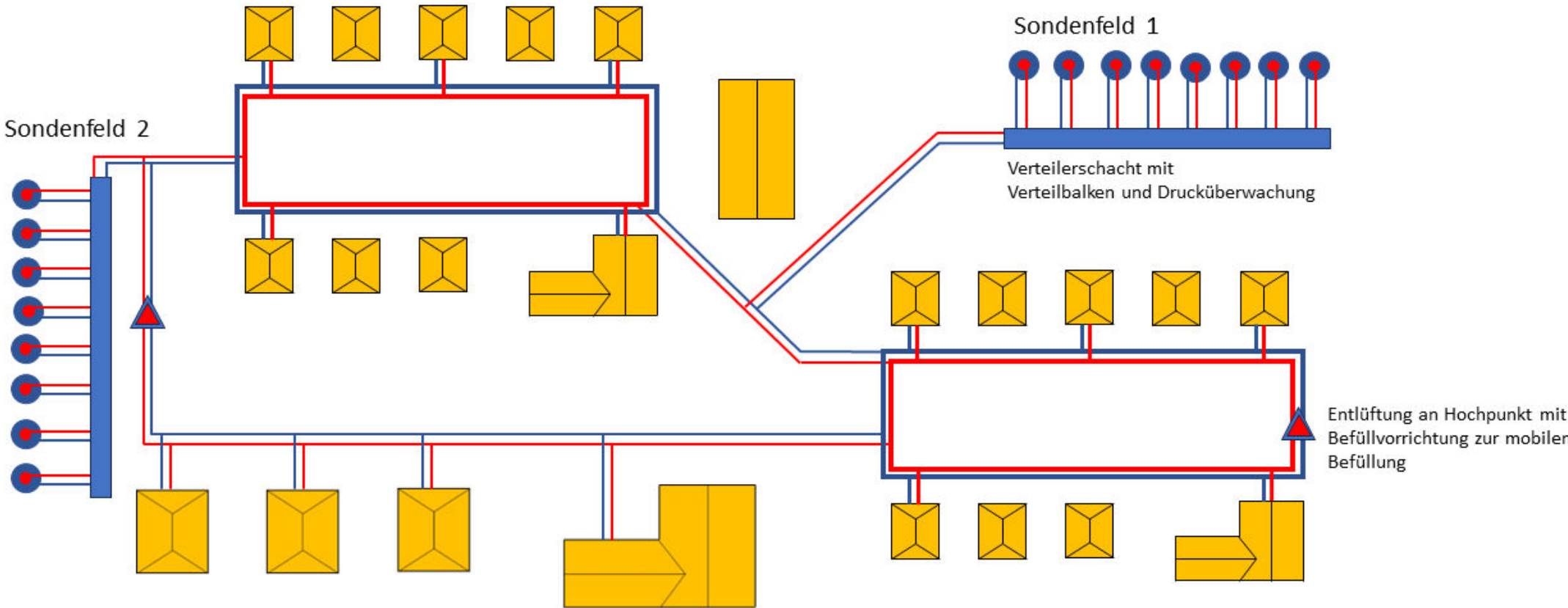


Operativer Betrieb und Ausblick

Ab Dezember 2023

- Inbetriebnahme Netz
- Sukzessiver Anschluss aller Haushalte
- Start operativer Regelbetrieb mit 60 Haushalten
- Ziel bis 2033 Anschluss von 100 Haushalten
- Energiegenossenschaftskonzept in Prüfung

Unser Konzept - Kalte Dorfwärme für Rech (1/3)



Unser Konzept - Kalte Dorfwärme für Rech (2/3)



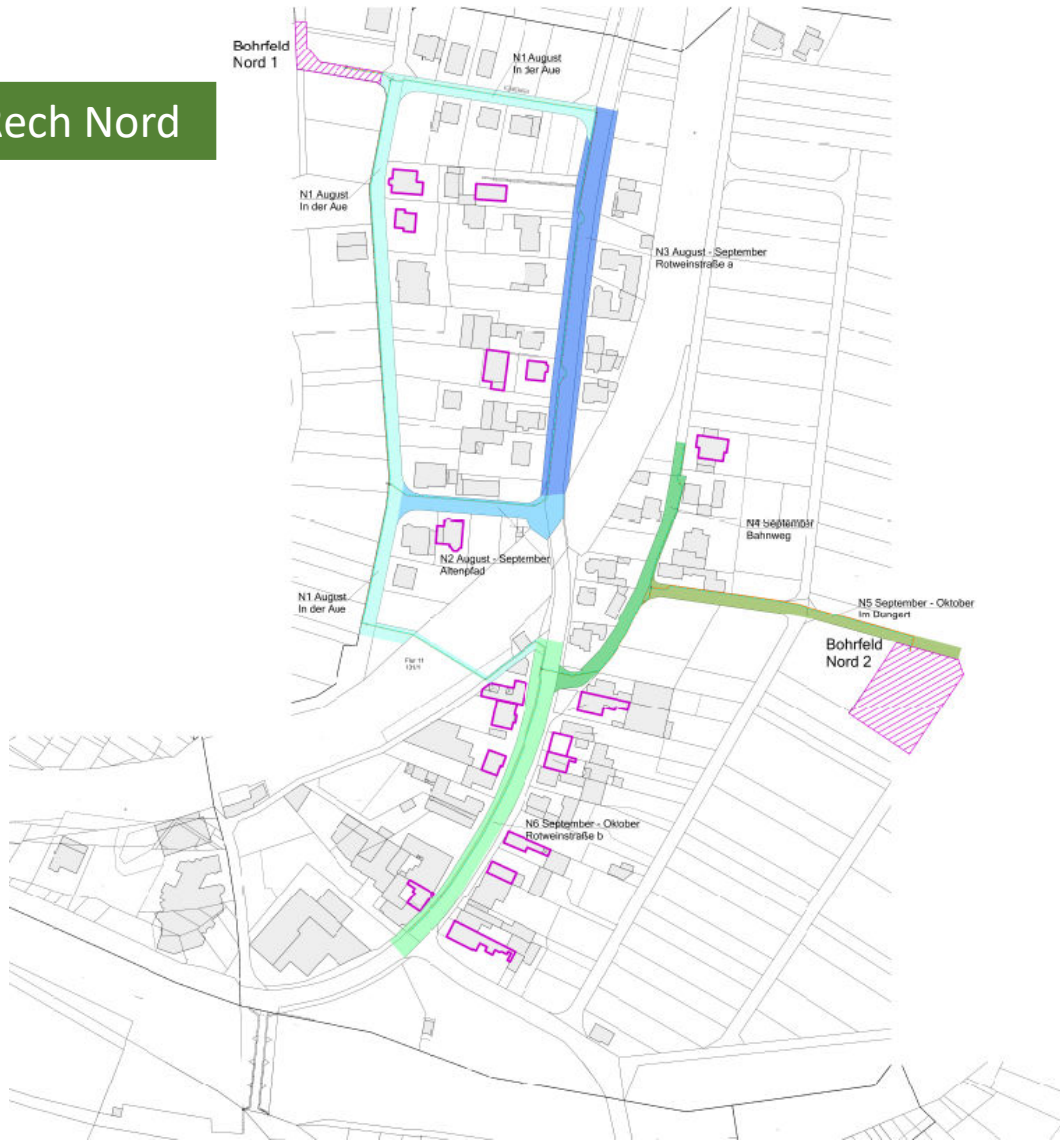
Rech an der Ahr

- 527 Einwohner (12/2022)
- 225 Haushalte (nach der Flut)
- Ist: 60 angeschlossene Haushalte (08/2023)
- Plan: Bis 2033 100 angeschlossene Haushalte

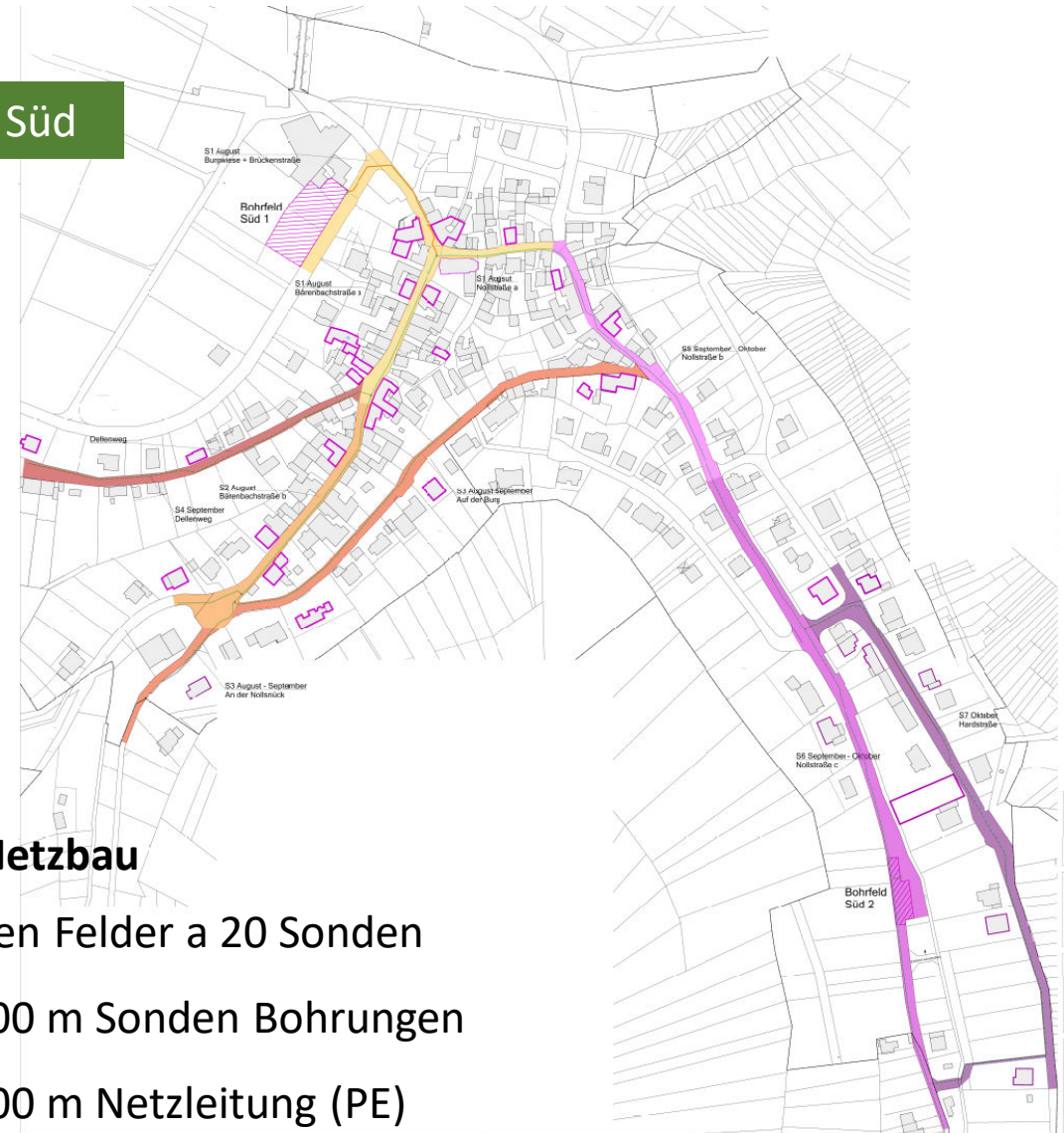


Unser Konzept - Kalte Dorfwärme für Rech (3/3)

Rech Nord



Rech Süd



Eckdaten Netzbau

- 4 Sonden Felder a 20 Sonden
- ca. 9.800 m Sonden Bohrungen
- ca. 4.300 m Netzleitung (PE)



Fragen?



Antworten!

Back-up. Unser Team für Rech.



Back-up. Aktuelle Markt- und Trendanalyse

Die aktuellen Trends bestärken unsere Wachstumsannahmen für Rech

Politische Entwicklung

-50%



Ab 2024 sollen nach der aktuellen politischen Diskussion **keine neuen Öl- und Gas Heizungen** mehr zugelassen werden

Die Bundesregierung verfolgt mit der **Energieeffizienzstrategie 2050** das Ziel, die deutsche Wirtschaft weltweit zur energieeffizientesten Volkswirtschaft zu formen und bis 2050 den **Primärenergieverbrauch** gegenüber 2008 zu **halbieren (-50%)**.

Quellen:

- Bundesministerium für Wirtschaft und Klimaschutz
- BDH – Marktentwicklung Wärmepumpen in Deutschland
- Cambridge Econometrics – Preisentwicklung Wärme-Technologien



+70%

Marktentwicklung

Prognose ab 2024: Zahl der neuinstallierten Wärmepumpen pro Jahr
In **Rech** werden in den nächsten 10-15 Jahren ca. **70%** aller **Haushalte eine neue Heizung benötigen**.

+500.000



Preisentwicklung

0,72 € / kWh

Betragen die **Anschaffungs- und Betriebskosten** einer **Erd-Wärmepumpe** pro kWh über eine Zeitspanne von **10 Jahren**.

Wir schaffen mit dem Nahwärmenetz für Rech eine **preisgünstige, moderne und nachhaltige Heizform**.

Wir machen unser Dorf damit unabhängig von **fossilen Brennstoffen** und resilient gegen wirtschaftliche Einflüsse

